

Projecteur LED à détection

XLED home 2 SC

noir
EAN 4007841 065447
Réf. 065447



LED

long life LED 25.000 h

3000 K

3000K warm-white



infrared sensor 180°



max. 10 m



IP44



180° horizontal, 180° vertical



180° horizontal, 90° vertical



2 - 2000 lux



5 sec - 60 min



connectable via bluetooth

Description du fonctionnement

Le best-seller. Désormais encore plus performant. Le projecteur d'extérieur à détection XLED home 2 SC à capteur avec encore plus de sécurité et de contrôle sans fil via Bluetooth depuis l'application. Panneau LED entièrement réglable à effet opalin de haute qualité. Pour répondre aux exigences les plus strictes en matière de design et un confort d'éclairage maximum. Avec 1550 lm pour seulement 13,8 W. Détecteur IR de précision orientable (à l'horizontale : 180°, à la verticale : 90°). Angle de détection de 180° et portée de 10 m. Système de refroidissement en HCMC (High Conductive Magnesium Composite = Composite de magnésium hautement conducteur).

Caractéristiques techniques

Dimensions (L x l x H)	161 x 180 x 218 mm
Avec source	Oui, système d'éclairage LED STEINEL
Avec détecteur de mouvement	Oui
Garantie du fabricant	5 ans
Réglages via	Bluetooth
Variante	noir
UC1, Code EAN	4007841065447
Emplacement	Extérieur
Emplacement, pièce	extérieur, tout autour du bâtiment, terrasse / balcon, Cour et allée
Coloris	noir
Support mural d'angle inclus	Non
Lieu d'installation	mur, angle
Montage	En saillie, angle, Mur
Résistance aux chocs	IK03
Indice de protection	IP44

Interrupteur crépusculaire	Oui
Flux lumineux total du produit	1550 lm
Flux lumineux mesure (360°)	1550 lm
Température de couleur	3000 K
Écart de couleur LED	SDCM3
Ampoule	LED non interchangeable
Système de refroidissement des LED	HCMC (High Conductive Magnesium Composite)
Allumage en douceur	Non
Éclairage permanent	commutable
Fonctions	Paramétrage de groupe, Manuel ON / ON-OFF, Fonction de groupe voisin, Commande maître/esclave, Mode économique nocturne, Minuterie
Réglage crépusculaire	2 - 2000 lx
Temporisation	5 s - 60 Min.

<https://www.steinell.de>

Sous réserve de modifications techniques.

05.2025

Page 1 de 3

Projecteur LED à détection

XLED home 2 SC

noir
EAN 4007841 065447
Réf. 065447



Caractéristiques techniques

Classe	II
Température ambiante	de -20 jusqu'à 40 °C
Matériau du boîtier	HCMC
Matériau du cache	Matière plastique opale
Alimentation électrique	220 – 240 V / 50 – 60 Hz
Hauteur de montage max.	4,00 m
Possibilité de neutraliser la détection par segments	Oui
Portée radiale	r = 5 m (39 m ²)
Portée tangentielle	r = 10 m (157 m ²)

Fonction balisage	Non
Réglage du seuil de déclenchement Teach (apprentissage)	Oui
Mise en réseau possible	Oui
Type de la mise en réseau	Maître/maître, Maître/esclave
Mise en réseau via	Bluetooth
Puissance	13,8 W
Indice de rendu des couleurs IRC	= 82
Hauteur de montage optimale	2 m
Angle de détection	180 °
Catégorie de produits	Projecteur LED à détection
Energieeffizienzklasse Lichtquelle	E

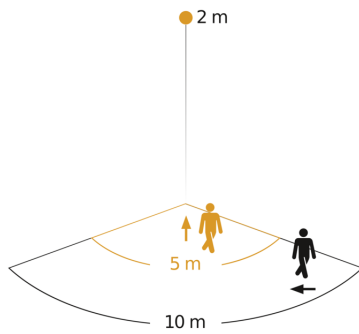
Accessoires

EAN 4007841 088620	Bouton-poussoir sans fil TapDuo C
EAN 4007841 055875	Support mural d'angle XLED home 2/ PRO 240
EAN 4007841 053086	Support mural d'angle XLED Home 2/ Pro 240
EAN 4007841 055615	Support mural d'angle XLED home 2/ PRO 240

XLED home 2 SC

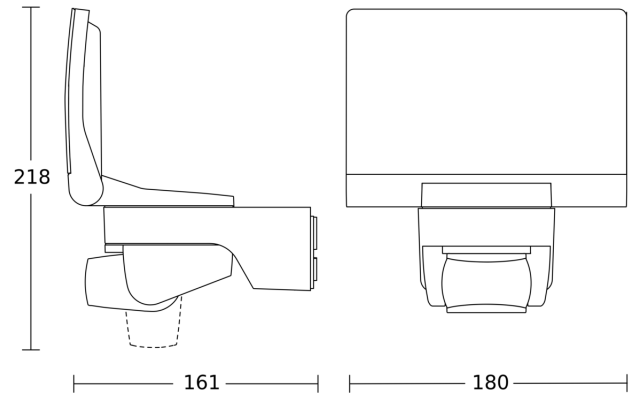
noir
 EAN 4007841 065447
 Réf. 065447

Zone de détection

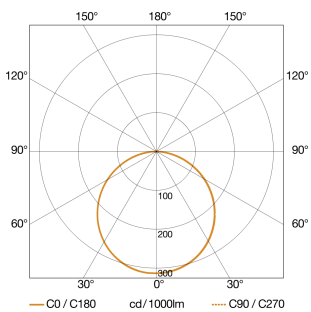


Hauteur d'installation: 1,80 m - 4,00 m
 Orange: sens de passage radial
 Noir: sens de passage tangential

Dessin dimensionnel



Courbe de distribution lumineuse



Puissance	13,8 W
Avec source	Oui, système d'éclairage LED STEINEL
Ampoule	LED non interchangeable
Flux lumineux mesure (360°)	1550 lm
Température de couleur	3000 K
Indice de rendu des couleurs	80-89
Système de refroidissement des LED	HCMC (High Conductive Magnesium Composite)

Schéma du circuit d'interconnexion maître/maître

